

RENAULT KWID



Imagen, características mencionadas e íconos de seguridad corresponden únicamente a la versión Renault Kwid Outsider modelo 2026. La seguridad activa y pasiva del vehículo pueden variar según su versión.



Las imágenes que se encuentran en este catálogo son de referencia. La versión comercializada en Venezuela puede variar en diseño, accesorios y acabados.



SUV audaz

Siempre listo para la aventura, Renault Kwid proporciona una experiencia única en su clase: diseño de SUV compacto y altura al suelo de 185 mm, con estilo urbano icónico, interior de 5 asientos y hasta 1.100L de espacio en el maleta con la silla trasera abatida. Ágil, dinámico y equipado con funciones de tecnologías inteligentes para ofrecerte grandes momentos mientras conduces. Además, para que te sientas seguro y confiado, Renault Kwid cuenta con una amplia garantía de 3 años o 100.000 km*



Con 7 sistemas avanzados de asistencia a la conducción, una pantalla táctil multimedia y un motor eficiente, Renault Kwid reúne todo lo que necesitas.

pantalla multimedia de 8"

cluster digital

capacidad de hasta 1.100L en su maleta

interior con 5 asientos

7 sistemas avanzados de asistencia a la conducción

*Para ver los detalles de la garantía, consulte la hoja de "términos y condiciones de la garantía" que se entrega al cliente al momento de recibir el vehículo. Las imágenes que se encuentran en este catálogo son de referencia. La versión comercializada en Venezuela pueden variar en diseño, accesorios y acabados.

Imagen y características corresponden únicamente a la versión Renault Kwid Outsider modelo 2026. Los equipamientos pueden variar según su versión.

menú interactivo

01. diseño

02. tecnologías inteligentes

03. interior

**04. sistemas avanzados de
asistencia a la conducción**

05. personalización

diseño audaz

Compacto y llamativo, el diseño destaca por su estilo único SUV con una altura al suelo de 185 mm y protector de motor. Nuevo color de carrocería gris cassiopée, llamativos detalles verde citrón, adhesivos laterales con diseño único y barras de techo. En la versión Iconic su diseño bitono con techo negro nacarado refuerza el estilo urbano.



Renault Kwid está listo para conquistar las calles con sus rines de aleación dark de 14 pulgadas con estilo deportivo.



Las imágenes que se encuentran en este catálogo son de referencia. Las versiones comercializadas en Venezuela pueden variar en diseño, accesorios y acabados.

Imagen y características corresponden únicamente a la versión Renault Kwid Outsider modelo 2026. Los equipamientos pueden variar según su versión.

[regresa al menú principal →](#)

[menú ↑](#)

02. tecnologías inteligentes

la vida es mejor a bordo

Vive el camino de forma diferente con la tecnología de Renault Kwid. Sistema multimedia con pantalla táctil de 8 pulgadas con replicación de smartphone y la información de tu viaje disponible, además del mando a distancia bajo el volante para un viaje cómodo y seguro. El tablero digital agiliza tu experiencia de conducción, mientras que la cámara de reversa simplifica las maniobras.



La compatibilidad con Apple CarPlay®* o Android Auto®* te permite acceder a todas tus aplicaciones, listas de reproducción y llamadas directamente en la pantalla táctil multimedia.



*Se requiere el uso de un cable original. Los cargos de uso de internet y datos móviles son asumidos por el cliente.

Las imágenes que se encuentran en este catálogo son de referencia. Las versión comercializada en Venezuela puede variar en diseño, accesorios y acabados.

Imagen y características corresponden únicamente a la versión Renault Kwid Outsider modelo 2026. Los equipamientos pueden variar según su versión.

[regresa al menú principal →](#)

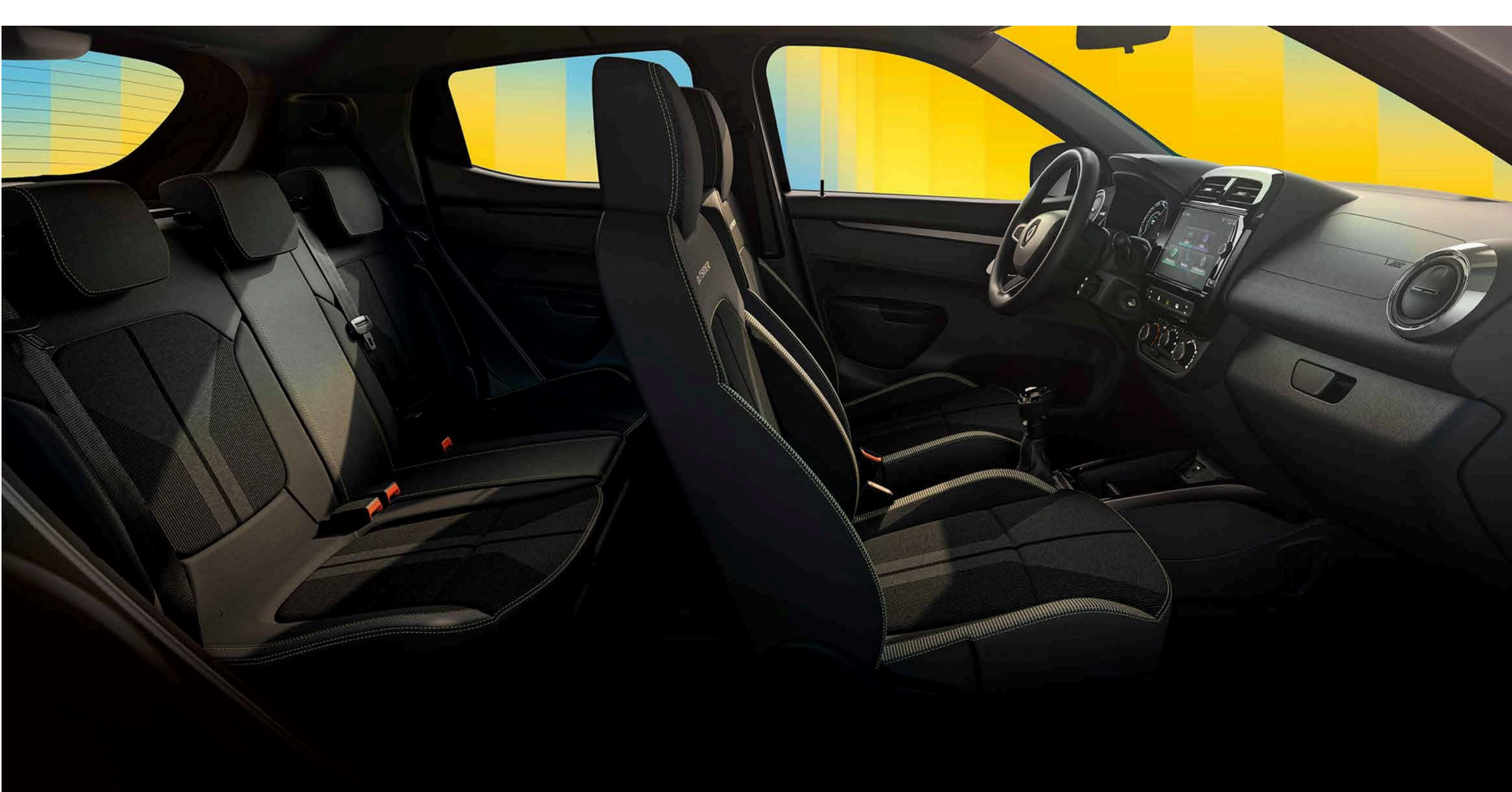
[menú ↑](#)

el espacio que necesitas

Compacto por fuera, espacioso y confortable por dentro, Renault Kwid tiene espacio hasta para 5 pasajeros. Gracias a su altura tendrás mejor visibilidad del camino además de una maleta espaciosa y versátil.



Disfruta de una capacidad de maleta de 290L y abate los asientos para lograr hasta 1.100L.



Las imágenes que se encuentran en este catálogo son de referencia. Las versiones comercializadas en Venezuela pueden variar en diseño, accesorios y acabados.

Imagen y características corresponden únicamente a la versión Renault Kwid Outsider modelo 2026. Los equipamientos pueden variar según su versión.

[regresa al menú principal →](#)

[menú ↑](#)

04. sistemas avanzados de asistencia a la conducción



7 sistemas avanzados de asistencia a la conducción



cámara de reversa

Activa el modo reversa y automáticamente tendrás una visión de la parte trasera en la pantalla de tu vehículo. Las guías te permitirán maniobrar con mayor seguridad.



alerta de presión de llantas (TPW)

Te informa si hay alguna pérdida de presión en una o varias llantas.



asistente de arranque en pendiente (HSA)

El asistente de arranque en pendiente impide durante unos segundos que el vehículo retroceda, lo que facilita la seguridad en el arranque en pendientes.



control de estabilidad (ESP)

Es un sistema electrónico de control que permite corregir la trayectoria del vehículo para evitar derrapes en las curvas. Para que conduzcas con total seguridad.



4 airbags

Equipado con 4 airbags (2 frontales y 2 laterales) para ofrecerte mayor protección.

asistencia a la conducción

- control electrónico de estabilidad (ESP)
- asistente de arranque en pendiente (HSA)
- sistema de control de tracción (ASR)

asistencia de seguridad

- sistema antibloqueo de frenos (ABS)
- cuatro airbags
- alerta de presión de llantas (TPW)

asistencia parqueo

- cámara de reversa

Las imágenes que se encuentran en este catálogo son de referencia. La versión comercializada en Venezuela puede variar en diseño, accesorios y acabados.

Imagen y características corresponden únicamente a la versión Renault Kwid Outsider modelo 2026. Los equipamientos pueden variar según su versión.

[regresa al menú principal →](#)

[menú ↑](#)

05. personalización

colores

pintura bitono versión iconic



blanco glacial con techo negro



gris cassiopée negro con techo negro



gris estrella negro con techo negro

Interior

iconic



rines de aleación de 14" dark

Las imágenes que se encuentran en este catálogo son de referencia. La versión comercializada en Venezuela puede variar en diseño, accesorios y acabados.

Imagen y características corresponden únicamente a la versión Renault Kwid Outsider modelo 2026. Los equipamientos pueden variar según su versión.

[regresa al menú principal →](#)

[menú ↑](#)

05. personalización

interior

intens

- retrovisores exteriores negro nacarado
- manijas exteriores color carrocería
- retrovisores eléctricos
- multimedia de 8" con replicación
- 4 parlantes
- 2 puertos USB (tipo A y tipo C)
- rin de aluminio de 14" dark
- cámara de reversa
- mando satelital
- luces DRL LED
- clúster digital
- indicador de temperatura exterior

- asistente de arranque en pendiente (HSA)
- alerta de presión de llantas (TPW)
- control de estabilidad (ESP) y tracción (ASR)
- alerta de cinturón de seguridad para los 5 puestos

iconic = intens +

- badge "Iconic" en la parrilla delantera
- diseño bitono con techo negro nacarado
- detalle verde citrón en los retrovisores exteriores

- adhesivos laterales y tapa maleta con diseño Renault

motorización

	intens	iconic	iconic outsider
motor			
disposición		transversal	
cilindraje		999	
grupo motopropulsor	motor de 4 tiempos, 3 cilindros en línea, 12 válvulas		
relación de compresión		11,5:1	
potencia máxima (HP / r.p.m.)		65/5.750	
torque (Nm / r.p.m.)		94/4.000	
tipo de alimentación	inyección indirecta		
tipo de combustible	gasolina		
norma EURO	5		
estructura			
estructura	carrocería monobloque, monovolumen, 5 pasajeros, 5 puertas		
arquitectura	berlina 5 puertas. Tracción delantera		
peso y capacidades			
peso en orden de marcha (kg)	820	820	825
capacidad de la maleta		290 L	
capacidad de la maleta con sillas traseras abatidas (L)		1100 L	
capacidad tanque de combustible (L)		36 L	
dirección y ruedas			
dirección	dirección electro asistida		
neumáticos	165/70 R14		
rin	rin de aluminio dark 14"		
suspensión			
delantera	tipo McPherson, triángulo inferior, amortiguadores hidráulicos telescópicos y resortes helicoidales.		
trasera	eje rígido, resortes helicoidales y amortiguadores hidráulicos telescópicos verticales.		
caja de velocidades			
tipo	mecánica de 5 velocidades más marcha atrás		
frenos			
delanteros	discos ventilados		
traseros	tambores		
dimensiones			
ancho total sin espejos	1.579 mm		
altura total sin barras de techo	1.479 mm		
altura al suelo	185 mm		
longitud total	3680 mm		
distancia entre ejes	2423 mm		

[regresa al menú principal →](#)

[menú ↑](#)

05. personalización

equipamiento y opciones

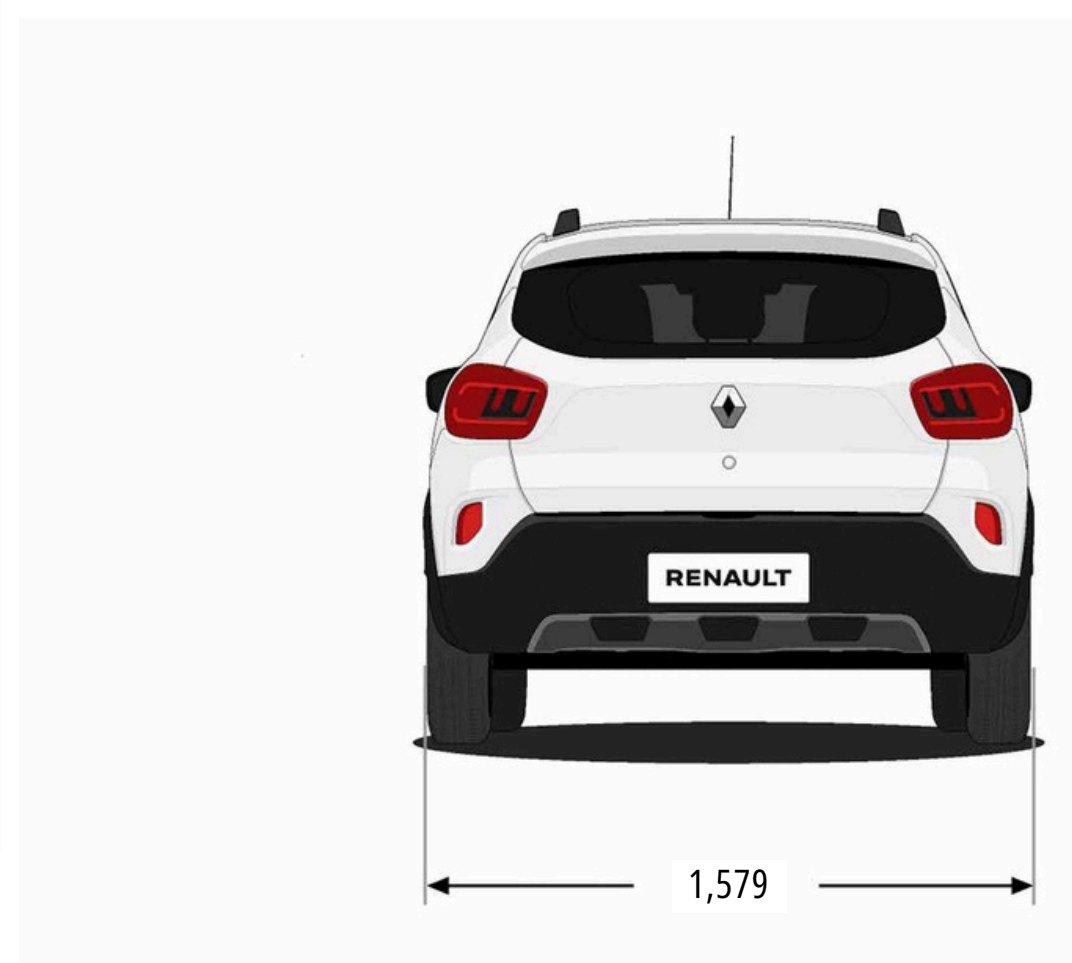
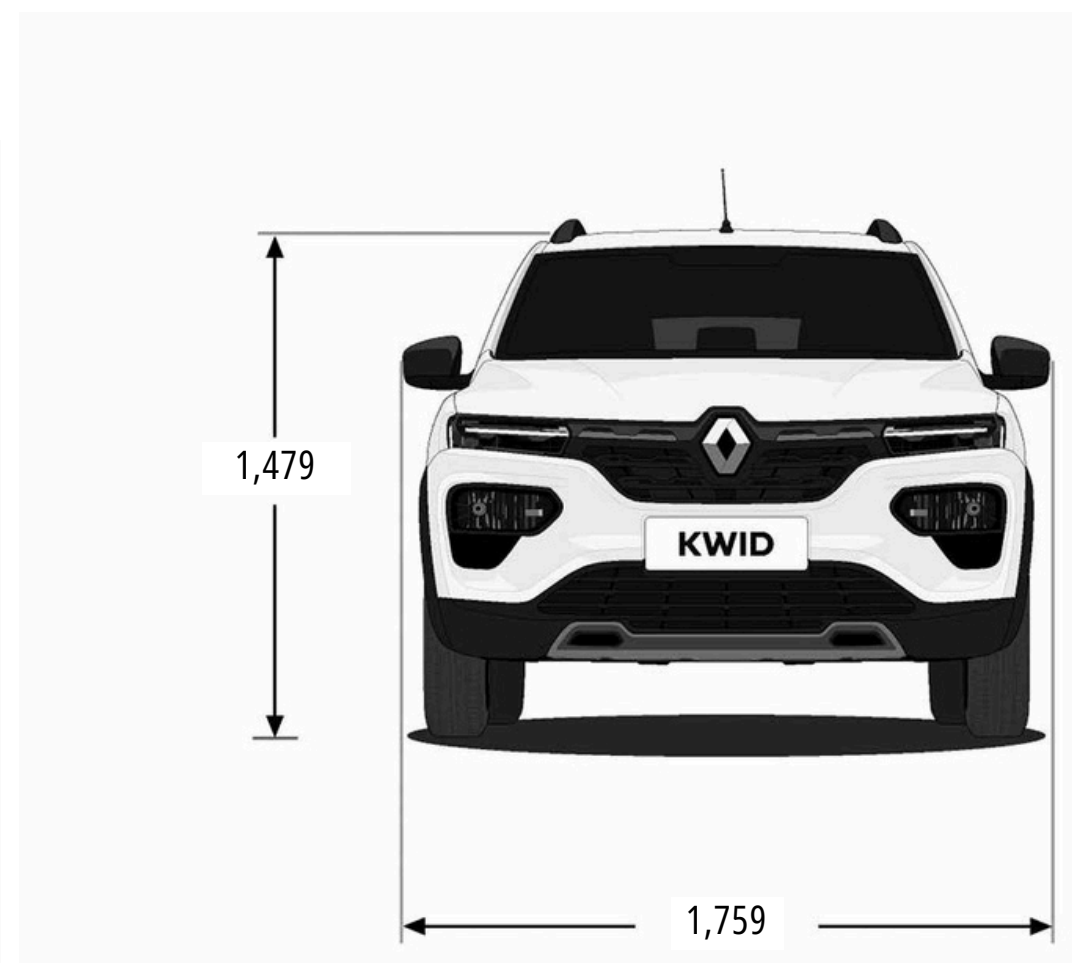
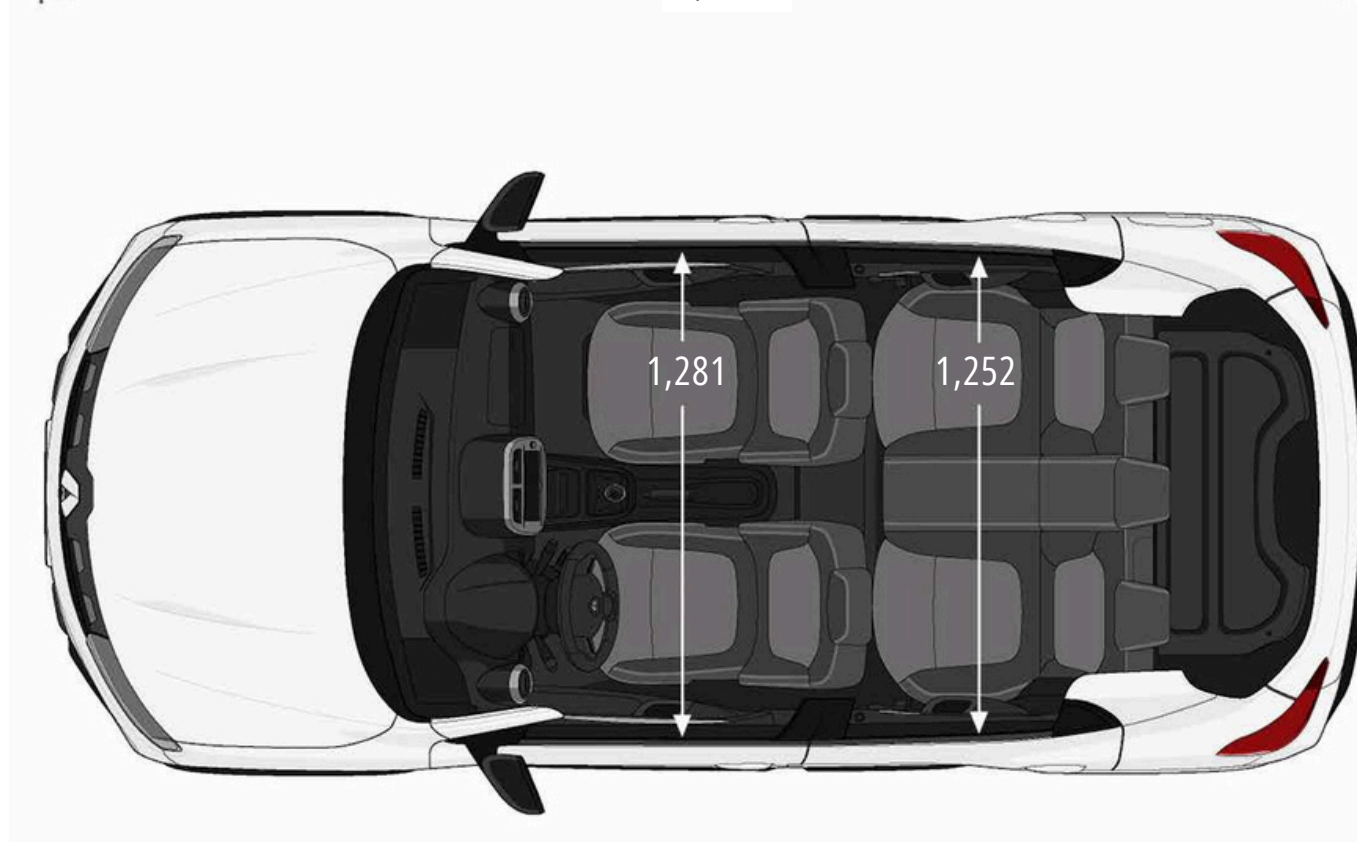
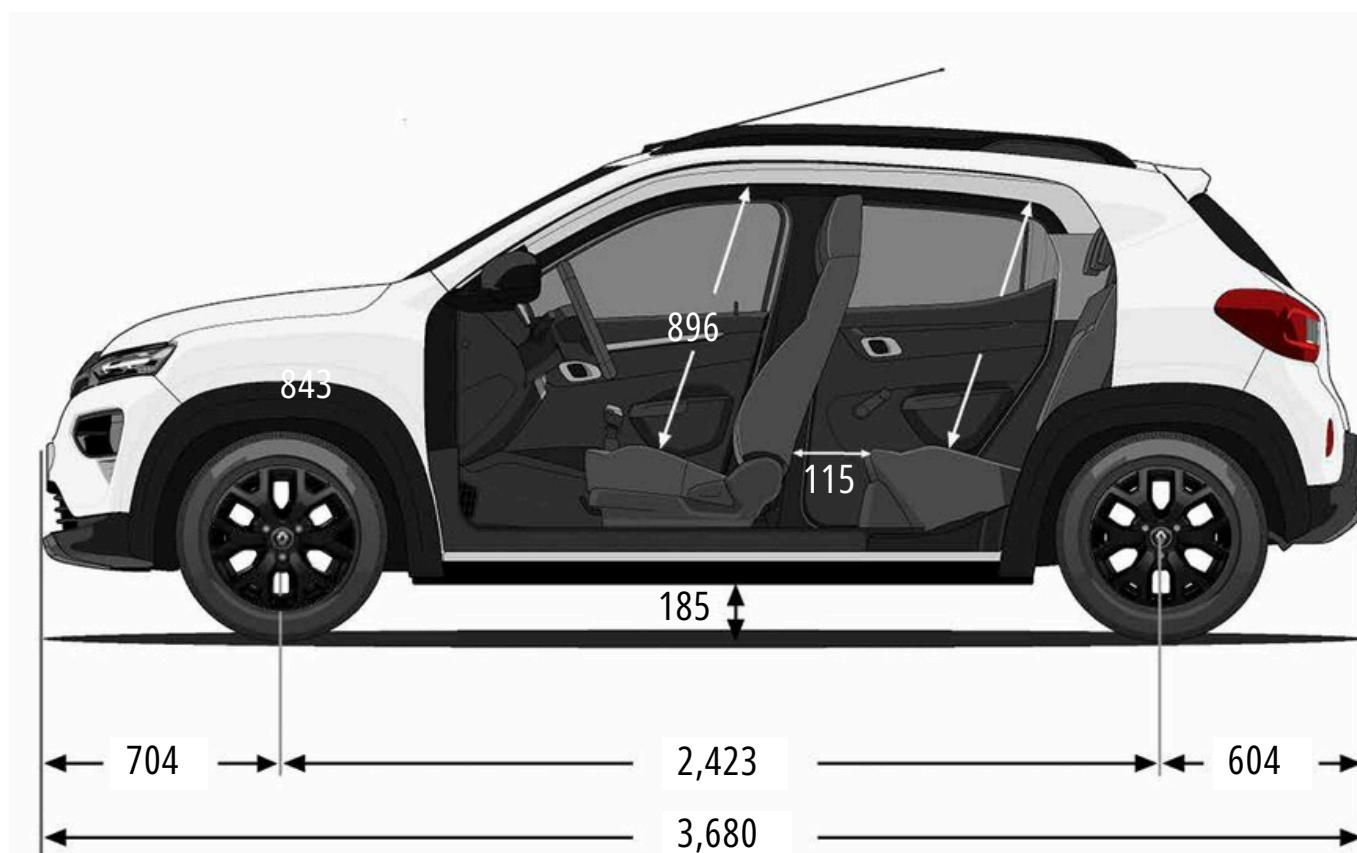
	intens	iconic	iconic outsider
seguridad			
frenos ABS (sistema antibloqueo de frenos)	▪	▪	▪
REF (repartidor electrónico de frenado)	▪	▪	▪
ESP	▪	▪	▪
seguro de niños en las puertas traseras	▪	▪	▪
airbag conductor	▪	▪	▪
airbag pasajero	▪	▪	▪
airbags laterales	▪	▪	▪
cinturones delanteros regulables en altura	▪	▪	▪
cinturones delanteros de 3 puntos retráctiles	▪	▪	▪
cinturones traseros laterales de 3 puntos y central fijo de 2 puntos	▪	▪	▪
apoyacabezas delanteros integrados	▪	▪	▪
tres apoyacabezas traseros	▪	▪	▪
sillas traseras laterales con fijación ISOFIX® (2)	▪	▪	▪
alerta de olvido de cinturón delanteros y traseros	▪	▪	▪
limpiaparabrisas delanteros de 2 velocidades y función intermitente	▪	▪	▪
vidrio trasero con desempañador térmico	▪	▪	▪
limpiaparabrisas traseros	▪	▪	▪
TRF	▪	▪	▪
apertura y cierre de puerta con control remoto (TRF)	▪	▪	▪
alerta olvido de luces	▪	▪	▪
tecnología			
sistema de entretenimiento 8"	▪	▪	▪
parlantes	4	4	4
USB, auxiliar y tecnología Bluetooth®	tipo a y tipo c		
replicación de pantalla de smartphone con Android Auto® y Apple CarPlay®	▪	▪	▪
función eco-coaching y eco-scoring	▪	▪	▪
mando satelital bajo el volante	▪	▪	▪
indicador de cambio de marcha (GSI)	▪	▪	▪
medidor de nivel de gasolina	▪	▪	▪
tacómetro	▪	▪	▪
computador de a bordo	▪	▪	▪
confort			
dirección asistida eléctricamente	▪	▪	▪
HSA	▪	▪	▪
llave abatible	▪	▪	▪
aire acondicionado	▪	▪	▪
retrovisores eléctricos	▪	▪	▪
cámara de reversa	▪	▪	▪
luz de lectura delantera	▪	▪	▪
portaobjetos en los paneles de las puertas delanteras	▪	▪	▪
parasol pasajero con espejo	▪	▪	▪
apertura interna de la tapa de combustible	▪	▪	▪
silla trasera abatible 1/1	▪	▪	▪
elevavidrios eléctricos delanteros	▪	▪	▪
consola central negro brillante	▪	▪	▪
diseño			
paragolpes delantero y trasero tono carrocería	▪	▪	▪
ensanchadores laterales	▪	▪	▪
DRL LED	▪	▪	▪
stops con firma luminosa LED	▪	▪	▪
manijas de puertas exteriores	tono carrocería		
retrovisores negro nacarado	▪	▪	▪
techo negro	-	▪	-
skis delantero y trasero	-	-	▪
barras de techo decorativas	-	-	▪
marcación Outsider laterales	-	-	▪
detalles exteriores en verde citrón	-	-	▪

· = standard ; - = not available ; o = in option
 Android Auto™ es una marca comercial de Google Inc. Apple CarPlay™ es una marca comercial de Apple Inc.

[regresa al menú principal →](#)

[menú ↑](#)

equipamiento y opciones



dimensiones en mm

Las imágenes que se encuentran en este catálogo son de referencia. La versión comercializada en Venezuela puede variar en diseño, accesorios y acabados.

Imagen y características corresponden únicamente a la versión Renault Kwid Outsider modelo 2026. Los equipamientos pueden variar según su versión.

[regresa al menú principal →](#)

[menú ↑](#)

human first es un programa de seguridad desarrollado por Renault en colaboración con investigadores, expertos y bomberos.

porque la seguridad vial afecta a todos los usuarios de la carretera, ya sean peatones, ciclistas, motociclistas, el programa human first de Renault se compromete a:

- 1. prevenir los accidentes desarrollando equipos de seguridad y sistemas avanzados de asistencia al conductor y seguridad**
hasta 32 sistemas avanzados de asistencia al conductor / más de 60 equipos de seguridad, hasta 7 airbags, asientos infantiles (Isofix), solución Renault Fixe4sure / más de 2,000 patentes relacionadas con la seguridad registradas desde 1970
- 2. gestiona los accidentes una vez que han ocurrido, aprovechando las innovaciones desarrolladas en colaboración con los bomberos.**
Qrescue / acceso para bomberos/ más de 5,000 bomberos formados en los últimos 10 años en 20 países alrededor del mundo / alrededor de 400 vehículos donados al año para su formación
- 3. reducir el número de accidentes y su gravedad invirtiendo masivamente en I+D**
puntuación de seguridad/ entrenador de seguridad / servicios conectados / big data / sistemas de inteligencia artificial y ciberseguridad

para más información sobre el programa human first

Renault care service

Estamos siempre a tu lado para facilitarte la experiencia de conducción y ahorrarte tiempo en el mantenimiento de tu Renault: presupuestos y citas en línea, paquetes, contratos de mantenimiento, seguros y asistencia, programa personalizado My Renault... Aprovecha nuestras soluciones simples, rápidas y adaptadas a tus necesidades.



Imagen, características mencionadas e iconos de seguridad corresponden únicamente a la versión Renault Kwid Outsider modelo 2026. La seguridad activa y pasiva del vehículo pueden variar según su versión.



Las imágenes que se encuentran en este catálogo son de referencia. Las versiones comercializadas en Venezuela pueden variar en diseño, accesorios y acabados.

La información contenida en este catálogo corresponde a vehículos modelo 2026. Garantía de fábrica: Renault le ofrece una amplia garantía de 3 años (contados a partir de la entrega del vehículo a su primer propietario) o 100.000 km (lo primero que ocurra). Consulte las condiciones de este servicio en el Manual de Garantía de su vehículo. Promesa de suministro de repuestos por el término establecido en la ley. Garantía de la reparación y repuestos: 1 año.

Revisiones de mantenimiento cada 5.000 km o 1 año (lo primero que ocurra). La presente publicación ha sido diseñada para que su contenido sea exacto y esté actualizado en su fecha de impresión. Dentro de su política de mejora continua de los productos, Renault se reserva en todo momento el derecho de realizar modificaciones en las especificaciones, en los vehículos y accesorios descritos y representados. Dichas modificaciones se notificarán a los concesionarios Renault en la mayor brevedad posible. Por favor, verifique en su concesionario más cercano las especificaciones vigentes para el momento. Este catálogo aplica únicamente para la República de Venezuela. Debido a las limitaciones de las técnicas de impresión, los colores reproducidos en el presente documento pueden diferir ligeramente de los colores reales de pintura o de materiales de equipamiento interior. La reproducción bajo cualquier forma o por cualquier medio de toda o parte de la presente publicación está prohibida sin la previa autorización por escrito de Renault. Renault Kwid en: www.renaultvenezuela.com

Renault recomienda



[regresa al menú principal →](#)

[menú ↑](#)



@rn_venezuela